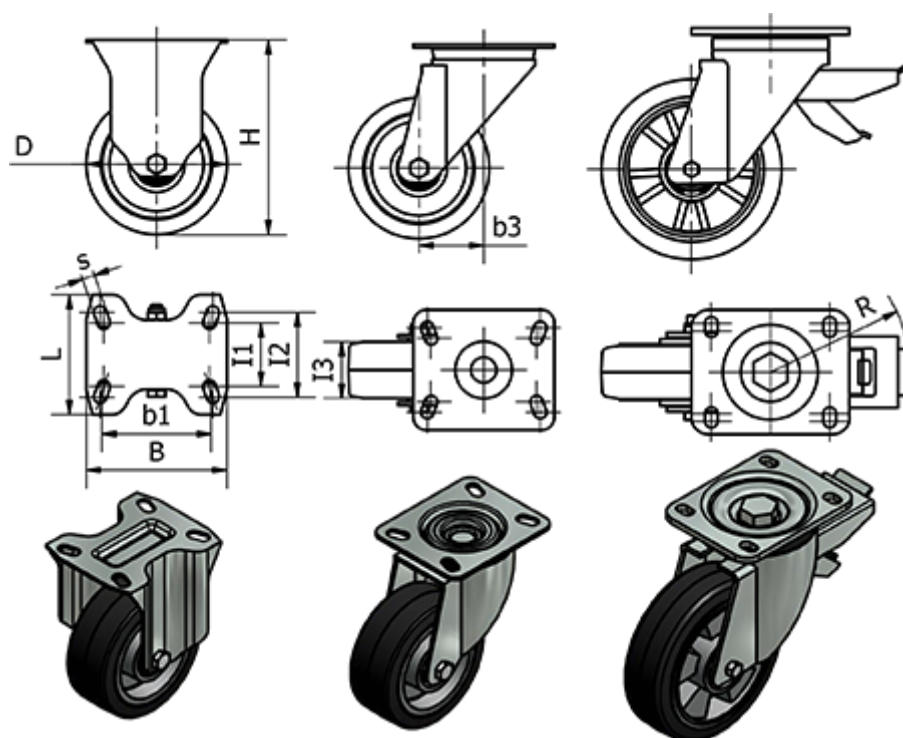


Varenummer: 2314452782
 Beskrivelse: E+G støbejerns hjul 452782
 RE.G2-200-SSF-H - Drejelig konsol m/bremse

Mål



	= -	I2	= 87	Vægt (g) = 4460
B	= 140	I3	= 50	
b1	= 105	Kode	= 452782	
b3	= 70	L	= 110	
D	= 200	R	= 126	
Dynamisk belastning (N)	= 5000	Rullemodstand (N)	= 3000	
H	= 250	s	= 11	
I1	= 73	Type	= RE.G2-200-SSF-H	